

PRUEBA DE ACCESO A LA UNIVERSIDAD  
MAYORES DE 25 AÑOS

# PRUEBA ESPECÍFICA

## PRUEBA 2024

**DIBUJO TÉCNICO**

PRUEBA

SOLUCIONARIO





Este examen consta de dos opciones (OPCIÓN A, OPCIÓN B). Debe responder a una de ellas. Dispone de 60 min.

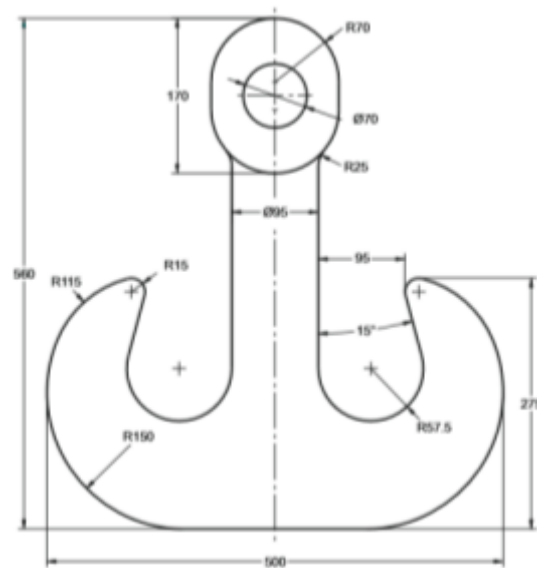
**OPCIÓN A - 10 puntos**

En la figura, se muestra un gancho doble, cuyo contorno está formado por arcos de circunferencia y segmentos rectilíneos, sin presentar ningún punto anguloso.

Sus cotas están dadas en milímetros.

Completar, trabajando a **escala 1/3**, el contorno de un lado del gancho, determinando los centros de arco y sus puntos de tangencia.

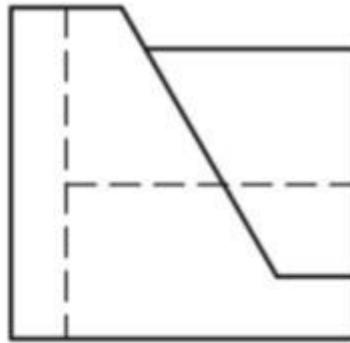
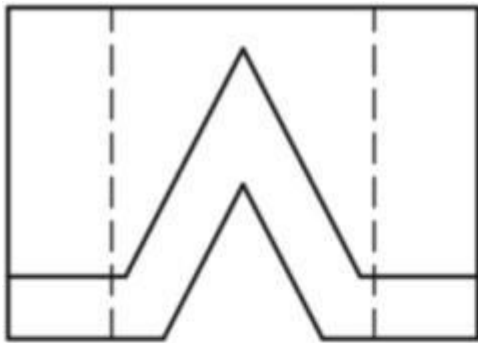
Se deben de **dejar indicadas las construcciones auxiliares** empleadas.





**OPCIÓN B - 10 puntos**

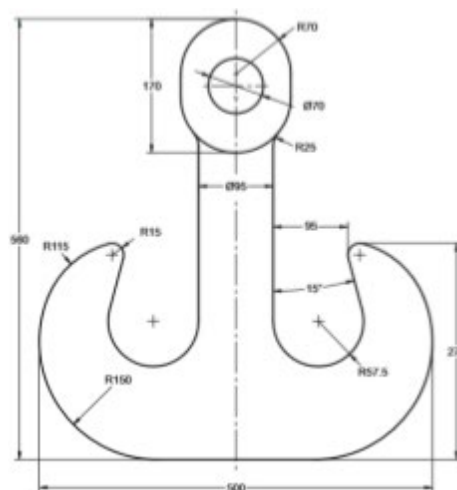
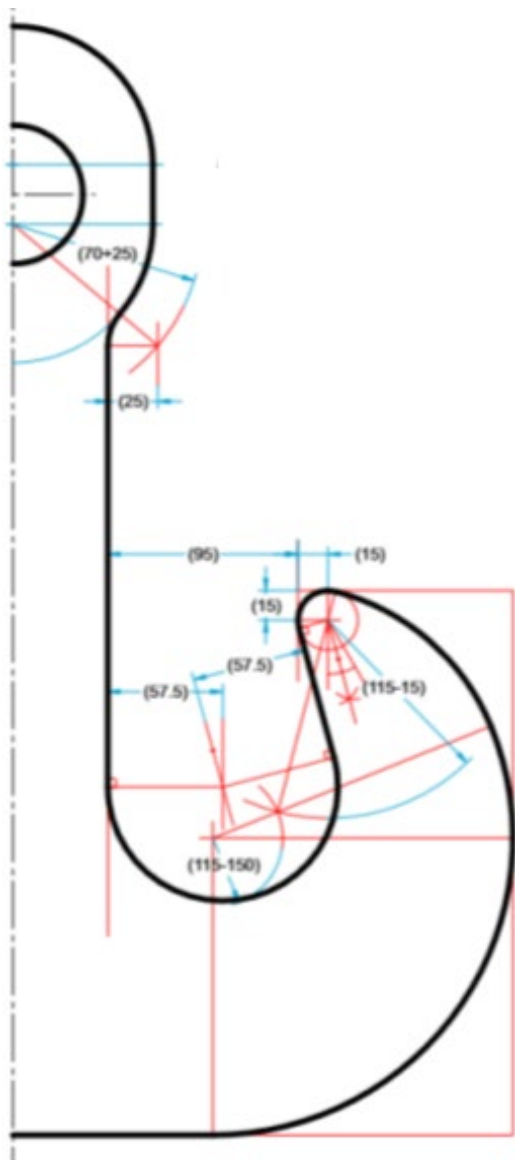
De una pieza poliédrica se conocen dos vistas diédricas completas, el alzado y el perfil izquierdo. Se pide **completar la planta y, a mano alzada, la perspectiva dada.**





SOLUCIONARIO

OPCIÓN A - 10 puntos



Escala 1/3



Universidad del País Vasco Euskal Herriko Unibertsitatea

UNIBERTSITATERA SARTZEKO  
HAUTAPROBAK 25 URTETIK  
GORAKOAK

2024 ko MAIATZA

**MARRAZKETA TEKNIKO**

PRUEBAS DE ACCESO A LA  
UNIVERSIDAD PARA MAYORES  
DE 25 AÑOS

MAYO 2024

**DIBUJO TÉCNICO**

---

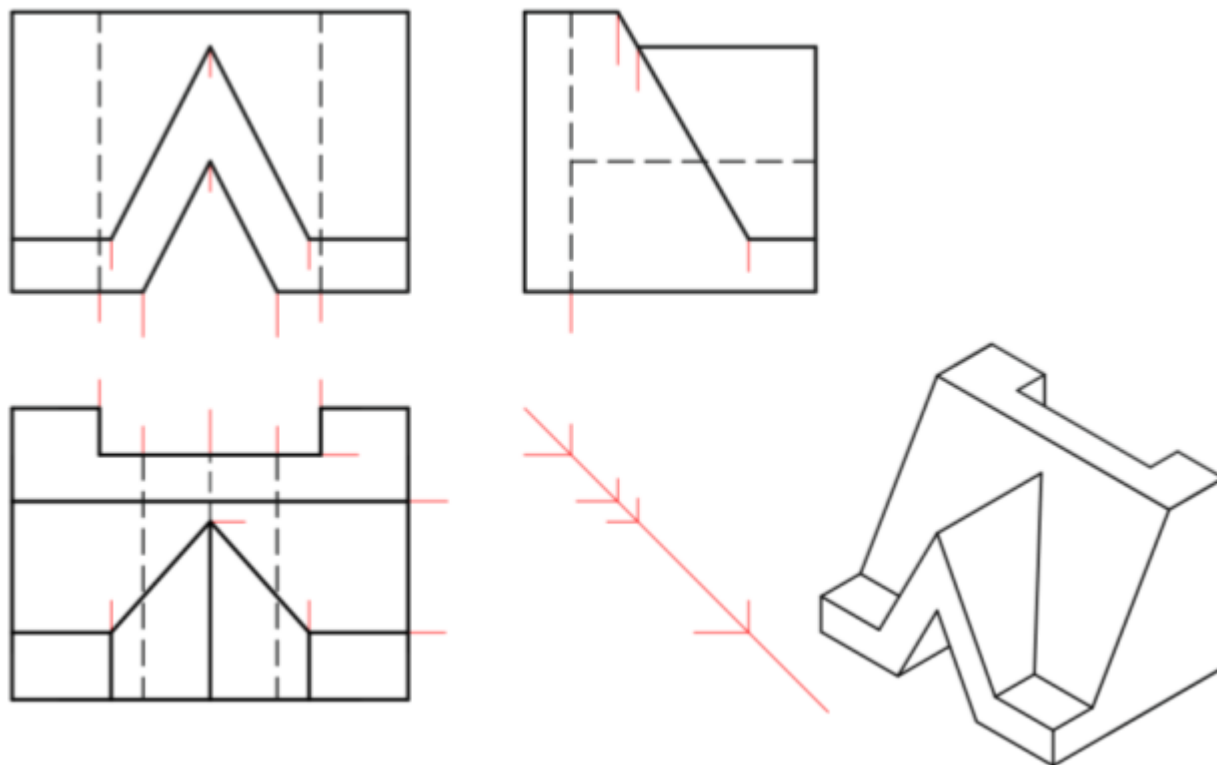
**Resolver gráficamente problemas de geometría plana - 10 puntos**

Correcto planteamiento: comprensión de la cuestión planteada, ajuste a la propuesta...	2 puntos
Concreción gráfica del proceso constructivo: operaciones gráficas apropiadas, rigor en el proceso de resolución, coherencia en el procedimiento...	3 puntos
Expresión clara y precisa de las operaciones gráficas: indicación de datos explícitos e implícitos, empleo de recursos descriptivos claros y apropiados...	3 puntos
Adecuada representación formal: claridad, orden, precisión, limpieza, seguridad de trazo...	2 puntos

**Indicadores: 1.2 / 1.4 / 1.5**



SOLUCIONARIO - OPCIÓN B



Resolver gráficamente problemas de configuración de formas - 10 puntos

Correcto planteamiento: comprensión de la cuestión planteada, ajuste a la propuesta...	2 puntos
Concreción gráfica del proceso constructivo: operaciones gráficas apropiadas, rigor en el proceso de resolución, coherencia en el procedimiento...	3 puntos
Expresión clara y precisa de las operaciones gráficas: indicación de datos explícitos e implícitos, empleo de recursos descriptivos claros y apropiados...	3 puntos
Adecuada representación formal: claridad, orden, precisión, limpieza, seguridad de trazo...	2 puntos