

UNIBERTSITATERAKO SARBIDE PROBA
25 URTETIK GORAKOENTZAT

PROBA ESPEZIFIKOA

2024ko PROBA

**MARRAZKETA
TEKNIKOA**

PROBA

ERANTZUNAK





Azterketa honek bi aukera ditu (A AUKERA, B AUKERA). Haietako bati erantzun behar diozu. 60 min dituzu.

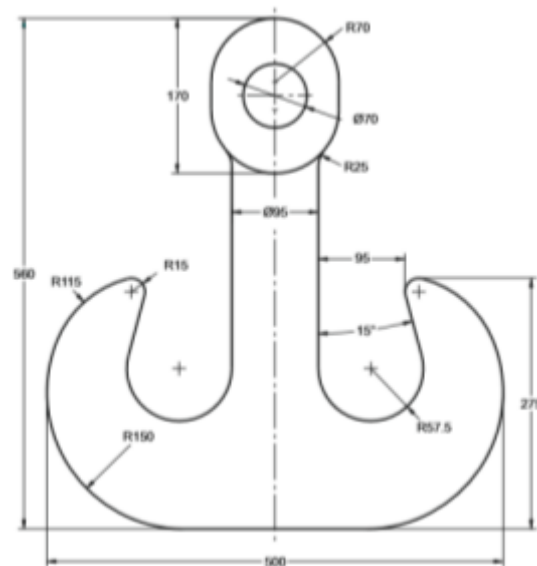
A AUKERA - 10 puntu

Irudian, kako bikoitz bat ageri da. Haren ingerada zirkunferentzia-arkuz eta segmentu lerrozuzenez osatua dago, ez du bestelako angelu-punturik.

Haren kotak milimetrotan adierazita daude.

1/3 eskalan lan eginez, kakoaren alde baten ingerada osatu behar duzu, eta arku-zentroak eta haien tangenzia-puntuak zehaztu.

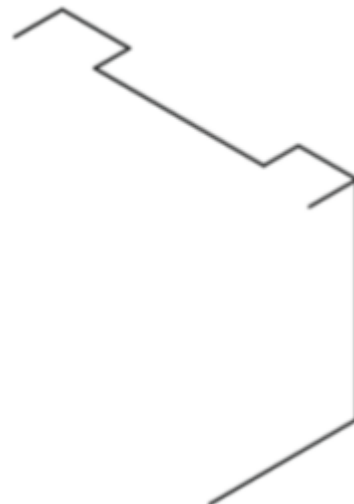
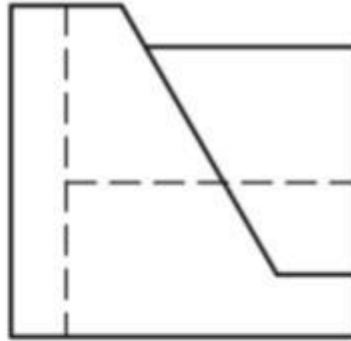
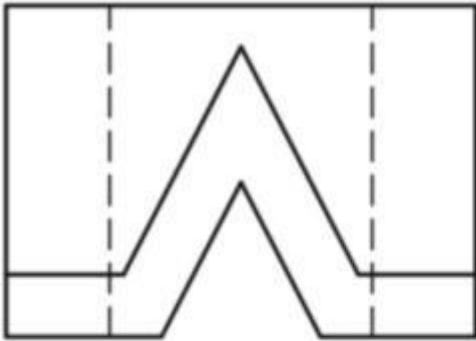
Erabilitako eraikuntza osagarriak marraztuta utzi behar dira.





B AUKERA - 10 puntu

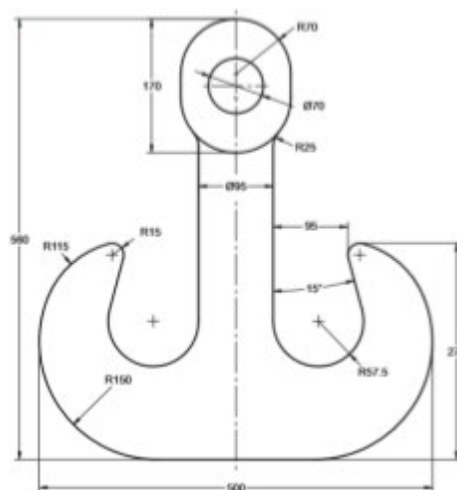
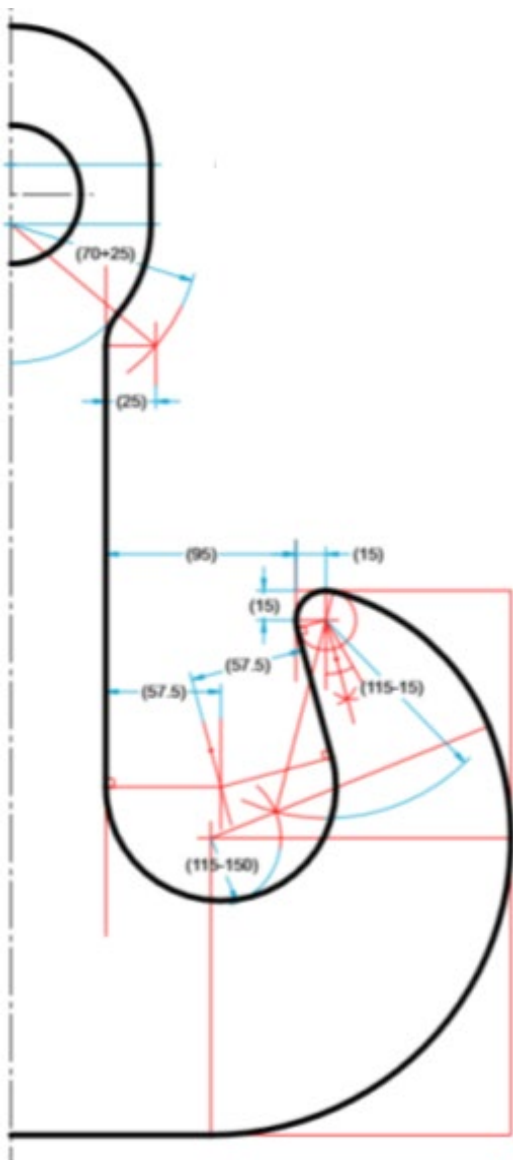
Pieza poliedriko batetik bi bista diedriko oso ezagutzen dira: altxaera eta ezker-profila. Hau eskatzen da: **oinplanoa marraztea** eta, **esku hutsez, emandako perspektiba osatzea**.





EBAZPENA

A AUKERA - 10 puntu



1/3 eskala



Universidad del País Vasco Euskal Herriko Unibertsitatea

UNIBERTSITATERA SARTZEKO
HAUTAPROBAK 25 URTETIK
GORAKOAK

2024ko MAIATZA

MARRAZKETA TEKNIKO

PRUEBAS DE ACCESO A LA
UNIVERSIDAD PARA MAYORES
DE 25 AÑOS

MAYO 2024

DIBUJO TÉCNICO

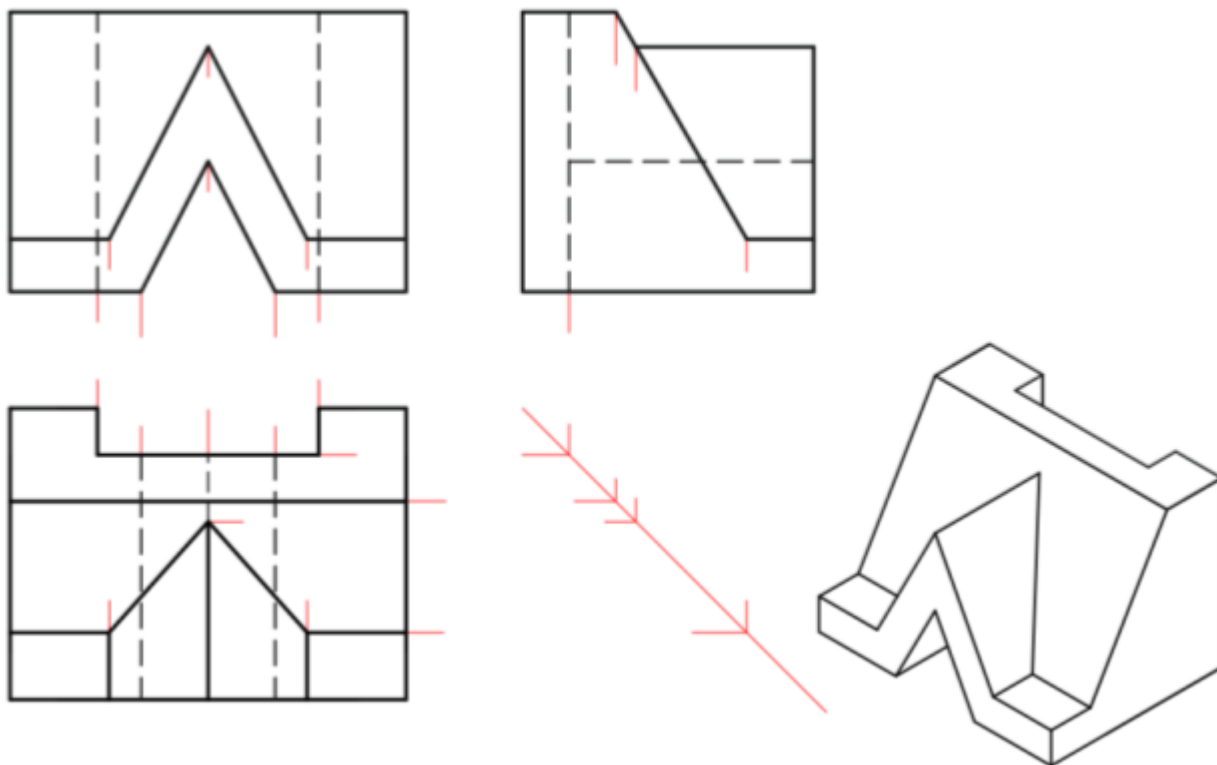
Geometria lauko problemak grafikoki ebaztea - 10 puntu

Planteamendu egokia: planteatutako gaia ulertzea, proposamenera egokitzea...	2 puntu
Eraikuntza-prozesuaren zehaztapen grafikoa: eragiketa grafiko egokiak, ebazpen-prozesuaren zehaztasuna, prozeduraren koherentzia...	3 puntu
Eragiketa grafikoen adierazpen argia eta zehatza: datu esplizitu eta implizituak adieraztea, deskribatzeko baliabide argi eta egokiak erabiltzea...	3 puntu
Irudikapen formal egokia: argitasuna, ordena, zehaztasuna, garbitasuna, trazu-segurtasuna...	2 puntu

Adierazleak: 1.2 / 1.4 / 1.5



EBAZPENA - B AUKERA



Formen konfigurazioko problemak grafikoki ebaztea - 10 puntu

Planteamendu egokia: planteatutako gaia ulertzea, proposamenera egokitzea...	2 puntu
Eraikuntza-prozesuaren zehaztapen grafikoa: eragiketa grafiko egokiak, ebazpen-prozesuaren zehaztasuna, prozeduraren koherentzia...	3 puntu
Eragiketa grafikoaren adierazpen argia eta zehatza: datu esplizitu eta inplizituak adieraztea, deskribatzeko baliabide argi eta egokiak erabiltzea...	3 puntu
Irudikapen formal egokia: argitasuna, ordena, zehaztasuna, garbitasuna, trazu-segurtasuna...	2 puntu