



Universidad  
del País Vasco

Euskal Herriko  
Unibertsitatea

## Marrazketa Teknikoa II

**USE 2024**

[www.ehu.eus](http://www.ehu.eus)

Irakasgaia / Asignatura

Ariketaren Kodea / Código ejercicio

Data / Fecha

..... n, ..... (e)ko ..... aren ..... (e)an

En ....., a ..... de ..... de .....

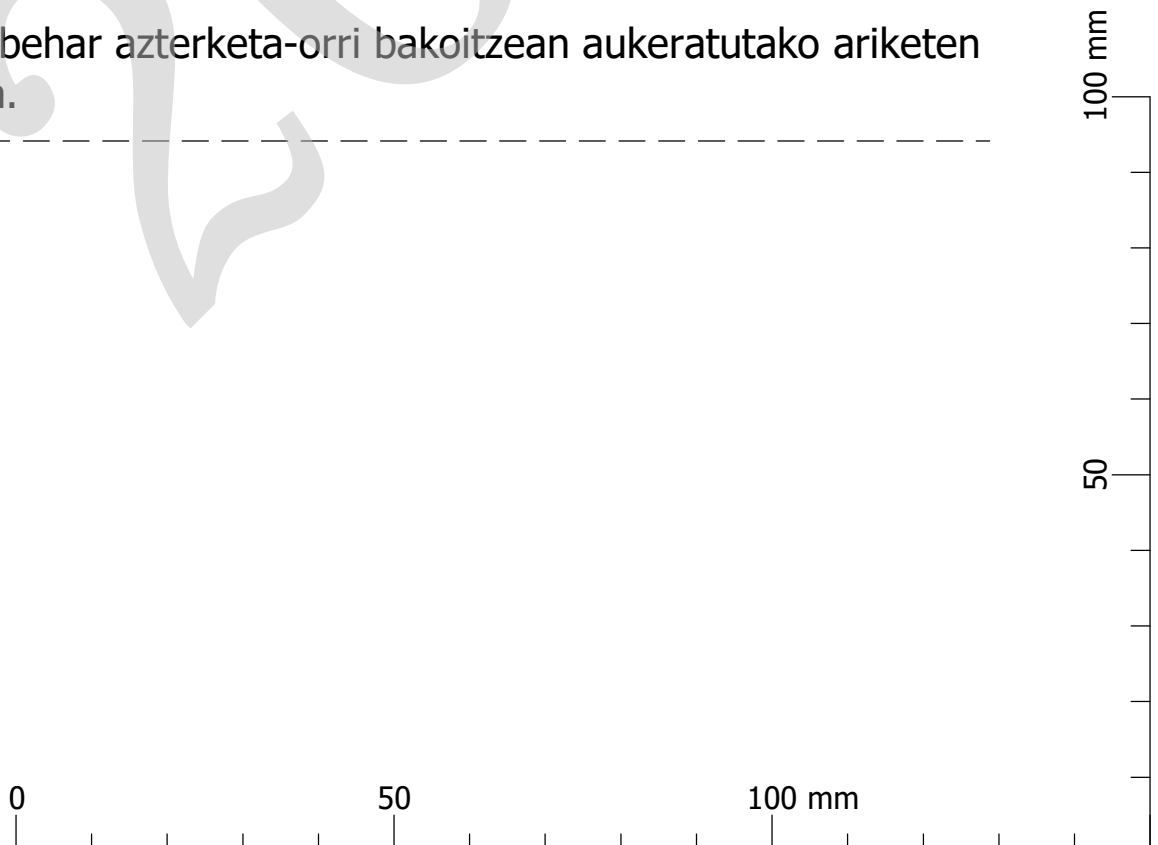
Kalifikazioa / Calificación


Azterketa-koadernotxo honek sei ariketa aurkezten ditu, hiru multzotan banatuta: A, B eta C. Bi ariketa daude multzo bakoitzean: (1-A eta 2-A) A multzoan; (1-B eta 2-B) B multzoan; (1-C eta 2-C) C multzoan.

Deialdi honetan, ikasleak hiru ariketari erantzun beharko die, multzo bakoitzetik bat aukeratuta.

Hau da, A multzoko lehen ariketa bat, B multzoko bigarren bat eta C multzoko hirugarren bat aukeratu beharko dira nahitaez.

Ez da ahaztu behar azterketa-orri bakoitzean aukeratutako ariketen kodea sartzea.



 <p>Universidad del País Vasco Euskal Herriko Unibertsitatea</p>	<p>UNIBERTSITATERA SARTZEKO EBALUAZIOA 2024ko OHIKOA</p> <p><b>MARRAZKETA TEKNIKOA II</b></p>	<p><b>2024 – I</b> Galdera-sorta</p> <p><b>A atala</b> Orrialdea: 1 (4)</p>
--	---	---

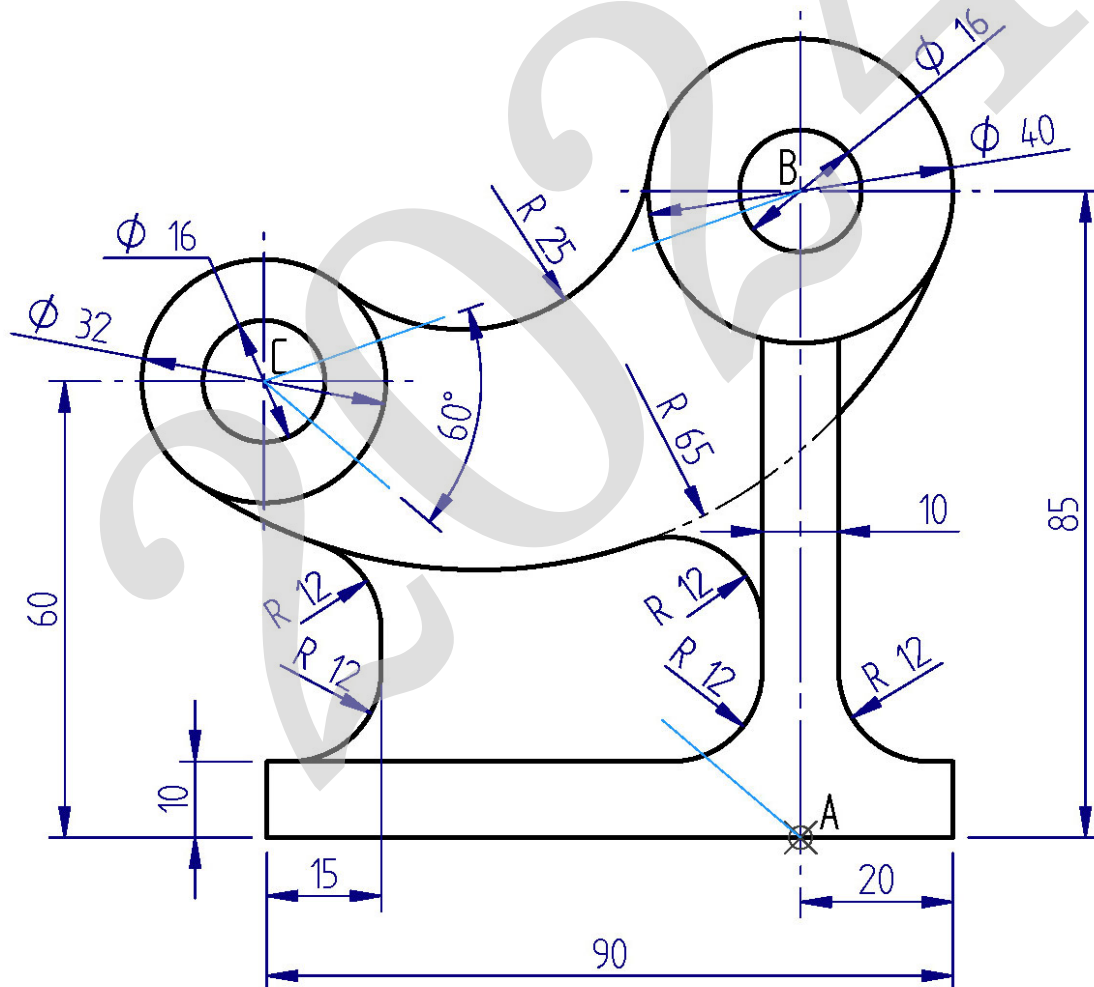
Ariketaren Kodea:

**A atala** (bi ariketa ditu). Erantzun bi ariketetako bati (1-A edo 2-A).


**1-A ariketa:** (A atalekoa, 3 puntu balio du)

Irudian, bi ardatzetarako euskarri-pieza bat agertzen da. Aurrez aurreko bistan, ingeradalerroak zirkunferentzia-arkuak eta segmentu zuzen elkartuak dira, hala badagokio, eta, irudian ikus daitekeenez, tangenzia-jarraitutasunarekin. ACB angeluak  $60^\circ$ -koa izan behar duela jakinda zehazten da C puntuaren posizioa. Hurrengo orrian, piezaren ingeradak eskalan marraztea eskatzen da.

*Oharrak: Gerta daiteke emandako irudia faltsututa egotea, baina kota-zifrek balio dute. Ariketa ebaztean, erabilitako eraikuntza osagarriak adierazita utzi behar dira. Kotak milimetrotan daude. Ariketa ebazteko, arku kapaza kontzeptuak hartzen du parte.*



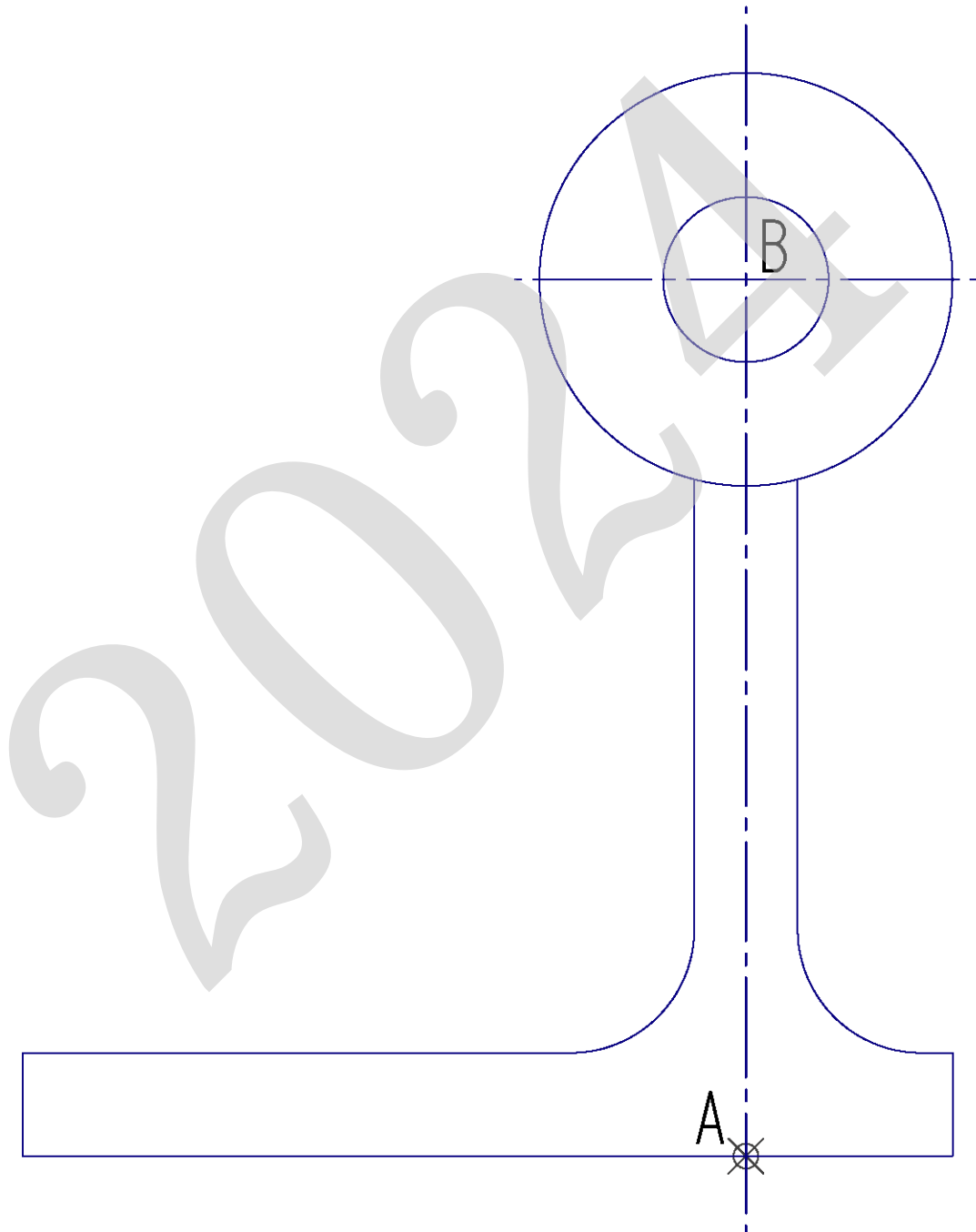
Puntuazioa: 3 puntu (eskala: 0,5 p.; arku kapaza: 0,5 p.; R65 eta R25 arkuak: 1 p.; R12 biribiltzeko arkuak: 1 p.)

<p style="text-align: center;"><small>eman ta zabal zazu</small></p>  <p style="text-align: center;">Universidad del País Vasco    Euskal Herriko Unibertsitatea</p>	<p>UNIBERTSITATERA SARTZEKO EBALUAZIOA 2024ko OHIKOA</p> <p><b>MARRAZKETA TEKNIKOA II</b></p>	<p><b>2024 – I</b> Galdera-sorta</p> <p><b>A atala</b> Orrialdea: 2 (4)</p>
---	---	---


Ariketaren Kodea:

**1-A ariketa:** (jarraipena)



E= /

 <p>Universidad del País Vasco Euskal Herriko Unibertsitatea</p>	<p>UNIBERTSITATERA SARTZEKO EBALUAZIOA 2024ko OHIKOA</p> <p><b>MARRAZKETA TEKNIKOA II</b></p>	<p><b>2024 – I</b> Galdera-sorta</p> <p><b>A atala</b> Orrialdea: 3 (4)</p>
--	---	---

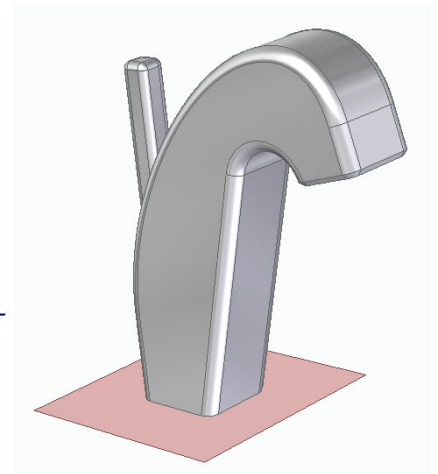
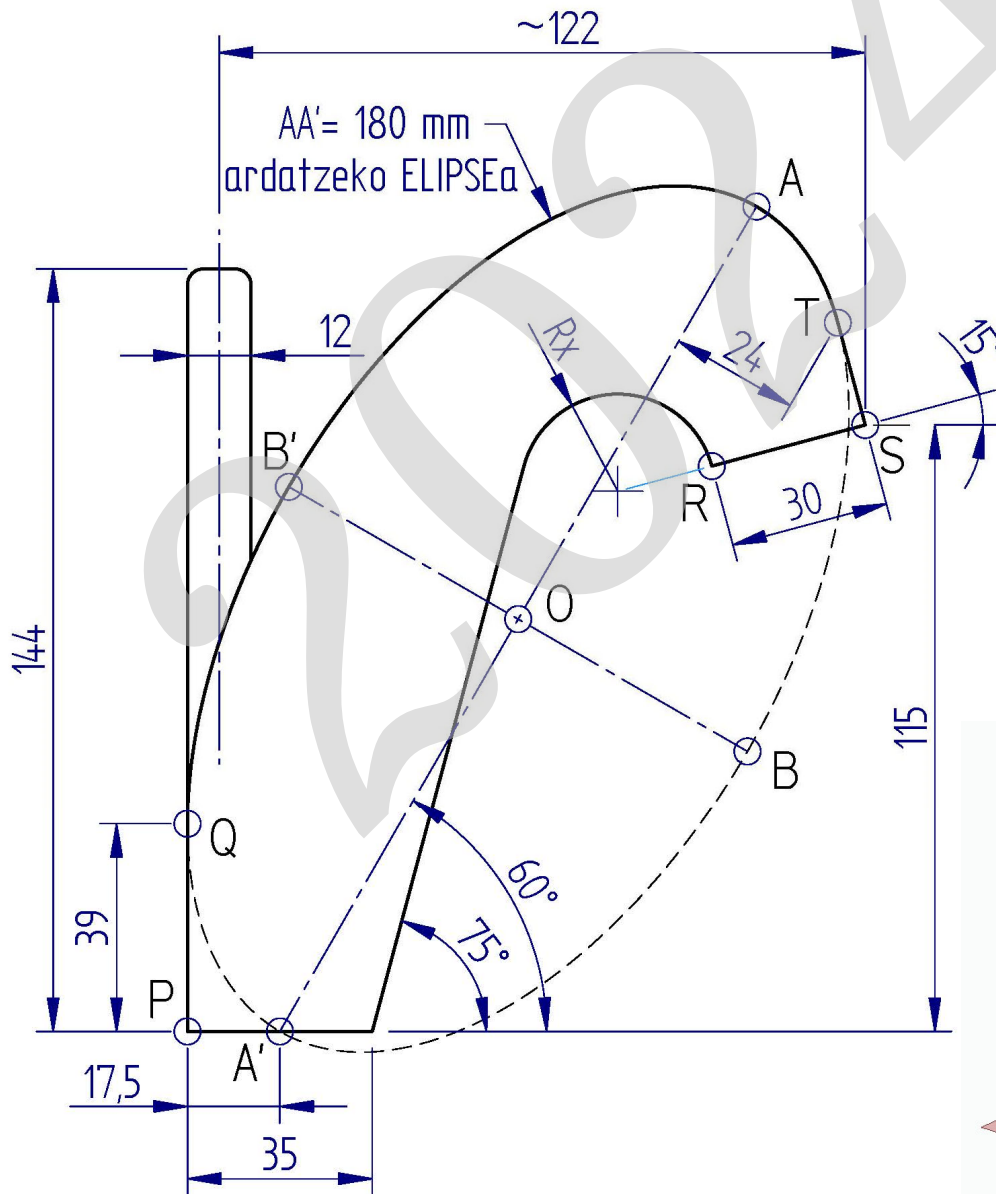
Ariketaren Kodea:

**2-A ariketa:** (A atalekoa, 3 puntu balio du)


Irudian, diseinuzko txorrota bat ageri da. Haren ingerada elipse-arku batez, zirkunferentzia-arku batez eta segmentu zuzen batzuez osatuta dago. Tarte eliptikoa ardatz nagusiak eta Q puntu batek (zeina P-tik pasatzen den zuzen bertikal batean baitago) definitutako elipse batekoa da.

Adierazitako neurrietatik abiatuta, marraztu eskalan, hurrengo orrian, txorrotaren ingeradak, eta, elipse-arkua trazatzeko, zehaztu gutxienez hiru puntu ondoz ondoko erpinen artean. T puntua tangenziakoa da. Rx-ren arkuak 75 gradu inklinatutako zuzenaren tangentea da, eta beraren zentroa RS segmentuaren luzapenean dago.

*Oharra: Eraikuntza osagarriak adierazita utzi behar dira.*

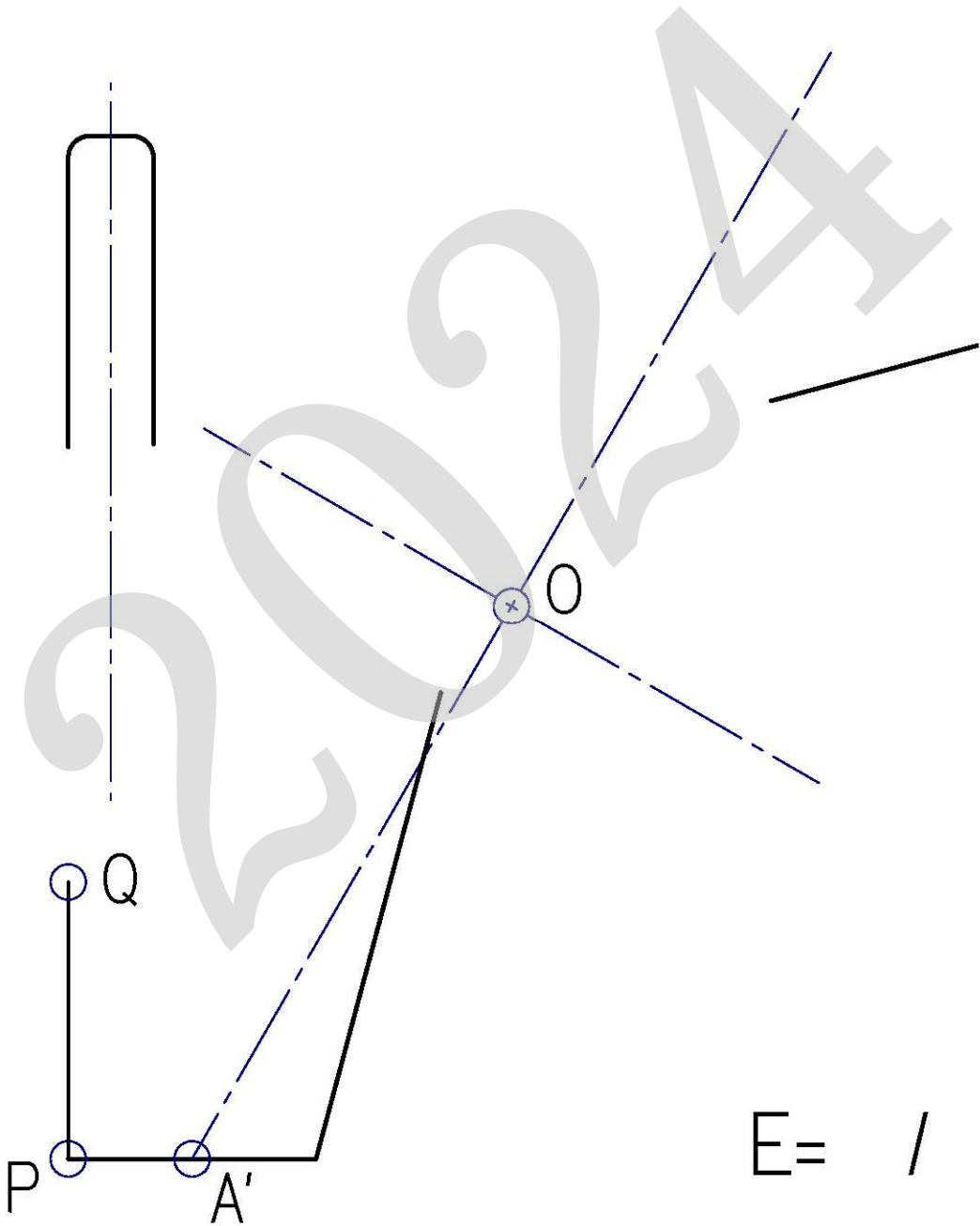



**Puntuazioa:** 3 puntu (eskala: 0,5 p.; elipse-arkua: 2 p.; tangentea T puntuan eta Rx arkuak: 0,5 p.)

<p style="text-align: center;">eman ta zabal zazu</p>  <p style="text-align: center;">Universidad del País Vasco Euskal Herriko Unibertsitatea</p>	<p>UNIBERTSITATERA SARTZEKO EBALUAZIOA 2024ko OHIKOA</p> <p><b>MARRAZKETA TEKNIKOA II</b></p>	<p><b>2024 – I</b> Galdera-sorta</p> <p><b>A atala</b> Orrialdea: 4 (4)</p>
---	---	---

Ariketaren Kodea:

**2-A ariketa:** (jarraipena)



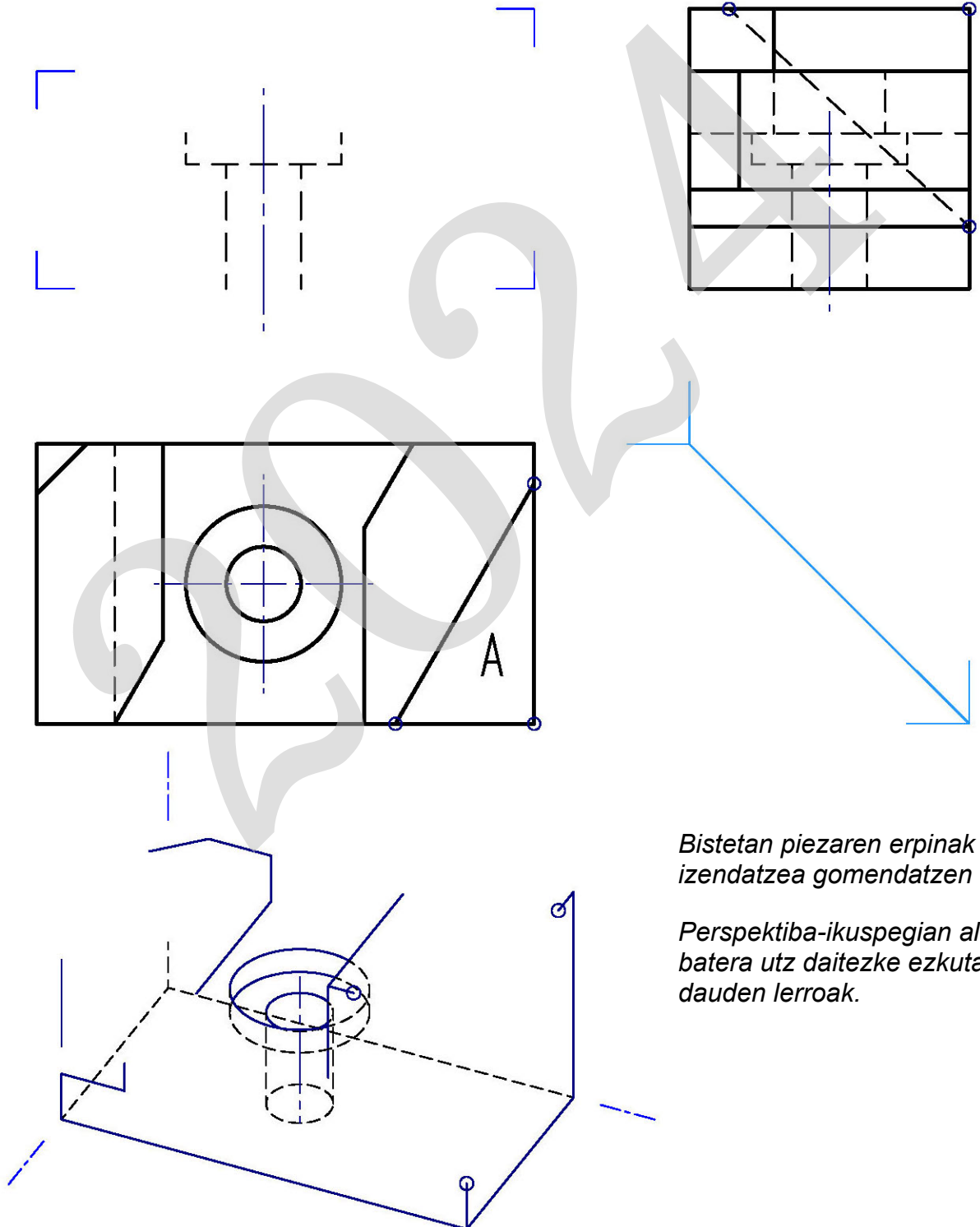
 <p>Universidad del País Vasco Euskal Herriko Unibertsitatea</p>	<p>UNIBERTSITATERA SARTZEKO EBALUAZIOA 2024ko OHIKOA</p> <p><b>MARRAZKETA TEKNIKOA II</b></p>	<p><b>2024 – I</b> Galdera-sorta</p> <p><b>B atala</b> Orrialdea: 1 (3)</p>
--	---	---

Ariketaren Kodea:

**B atala** (bi ariketa ditu). Erantzun bi ariketetako bati (1-B edo 2-B)

**1-B ariketa:** (B atalekoa. 4 puntu balio du).


Aurpegi lauak dituen pieza batetik (zulo zilindriko ahozabaldurik izan ezik) bi bista diedriko oso ezagutzen dira, goitiko bista eta ezkerreko profila. Altxaera marraztea eta, esku hutsez, emandako ikuspegia osatzea eskatzen da. A aurpegia zeiharra da.



*Bistetan piezaren erpinak izendatzea gomendatzen da.*

*Perspektiba-ikuspegian alde batera utz daitezke ezkutatuta dauden lerroak.*

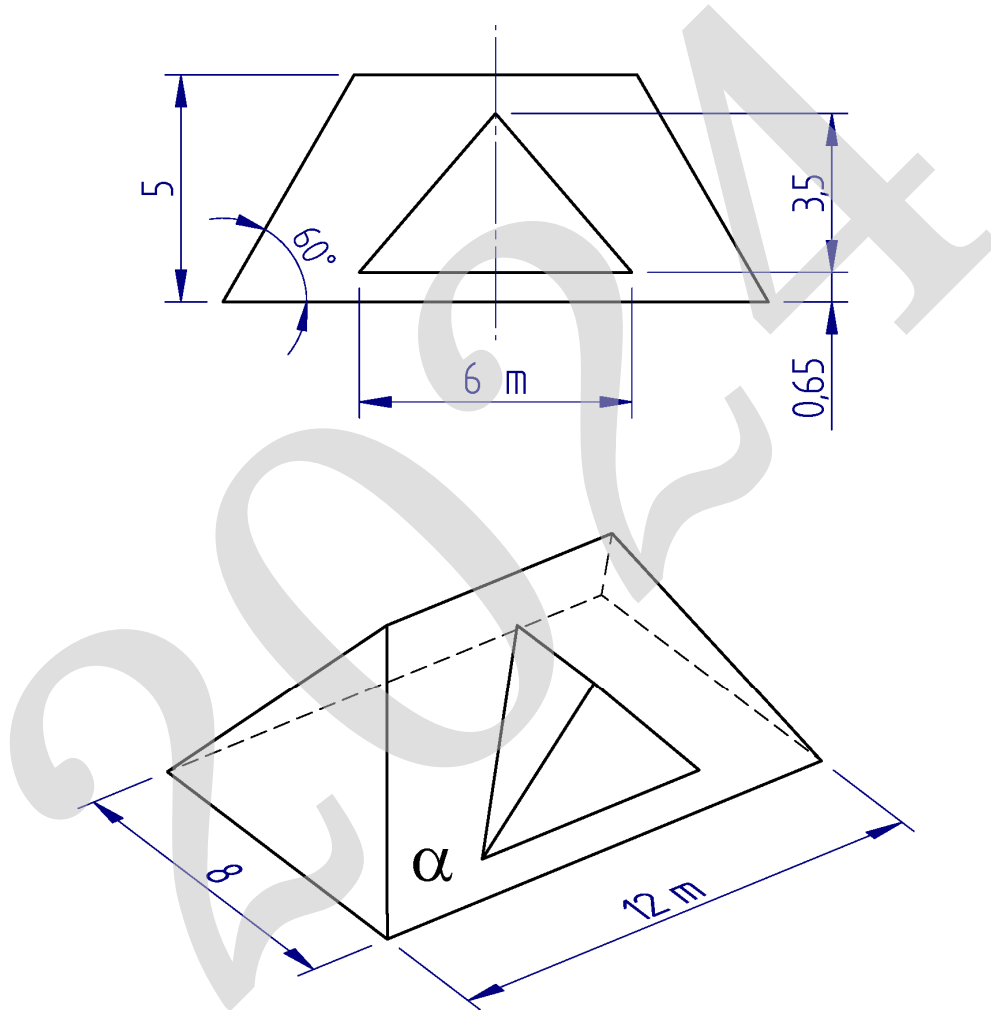
Puntuazioa: 4 puntu (altxaera: 2,5 p; perspektiba: 1,5 p)

 <p>Universidad del País Vasco Euskal Herriko Unibertsitatea</p>	<p>UNIBERTSITATERA SARTZEKO EBALUAZIOA 2024ko OHIKOA</p> <p><b>MARRAZKETA TEKNIKOA II</b></p>	<p><b>2024 – I</b> Galdera-sorta</p> <p><b>B atala</b> Orrialdea: 2 (3)</p>
--	---	---

Ariketaren Kodea:


**2-B ariketa:** (B atalekoa. 4 puntu balio du).

Bi irudi agertzen dira (bata aurrealdekoa eta bestea perspektiban), eta horietan teilatu txapitulatu bat irudikatzen da. Hurrengo orrialdean eskalan marraztuta, teilatuaren isurialdea eta ganbarako leiho bertikala osatu behar dira, isurialde bakoitza eta isurialdearekiko elkargune-ertzak barne. Eta grafikoki zehaztu leihoaren irteerarako  $\alpha$  isurialdean "hutsunearen" benetako magnitudea.



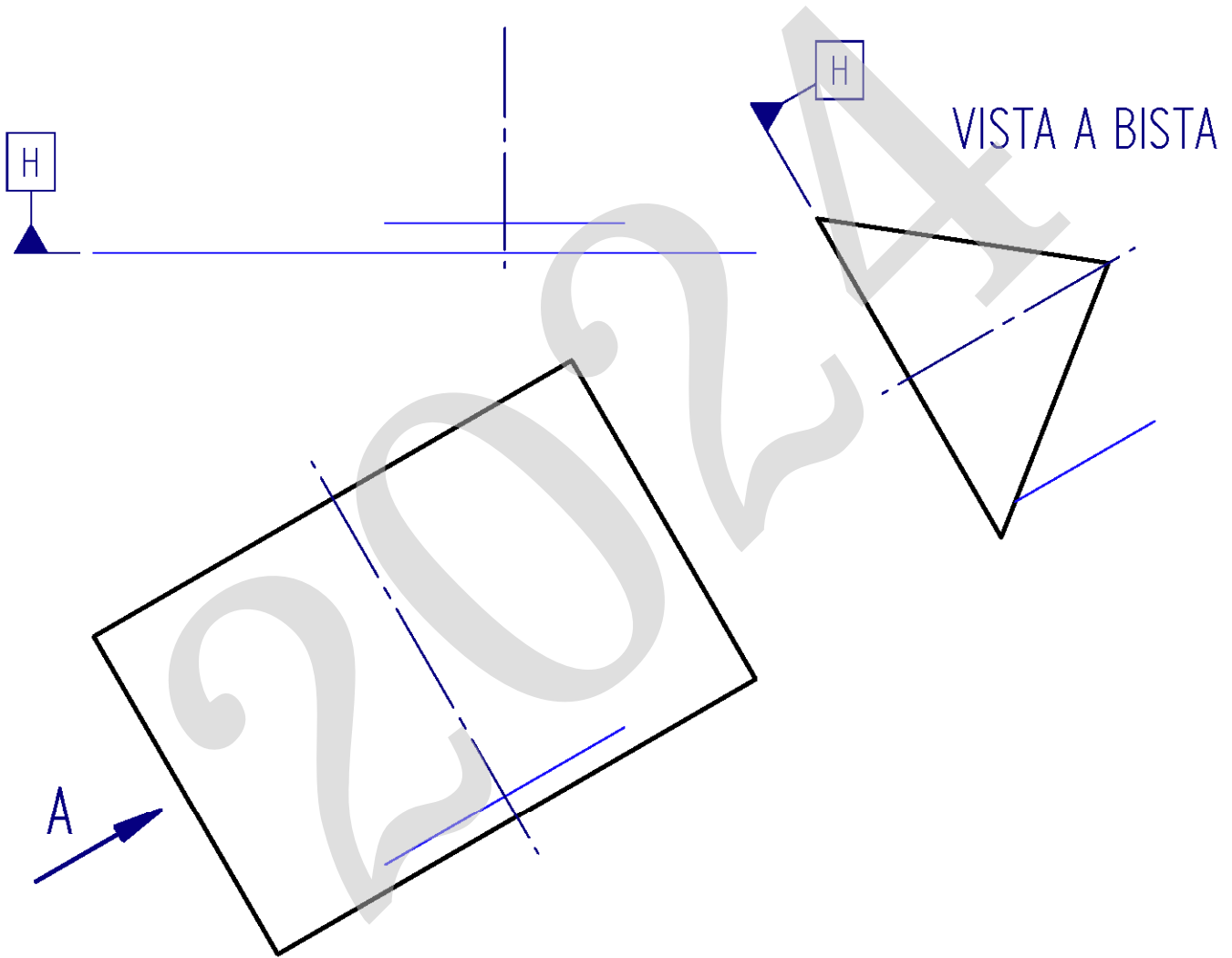
*Puntuazioa: 4 puntu (eskala: 0,5 p.; A bista: 0,5 p.; planta: 1 p.; altxaera: 1 p.; hutsunearen BM: 1 p.)*




<p style="text-align: center;"><small>eman ta zabal zazu</small></p>  <p style="text-align: center;">Universidad del País Vasco Euskal Herriko Unibertsitatea</p>	<p>UNIBERTSITATERA SARTZEKO EBALUAZIOA 2024ko OHIKOA</p> <p><b>MARRAZKETA TEKNIKOA II</b></p>	<p><b>2024 – I</b> Galdera-sorta</p> <p><b>B atala</b> Orrialdea: 3 (3)</p>
--	---	---

Ariketaren Kodea:

**2-B ariketa:** (jarraipena)



$$E = 1/$$

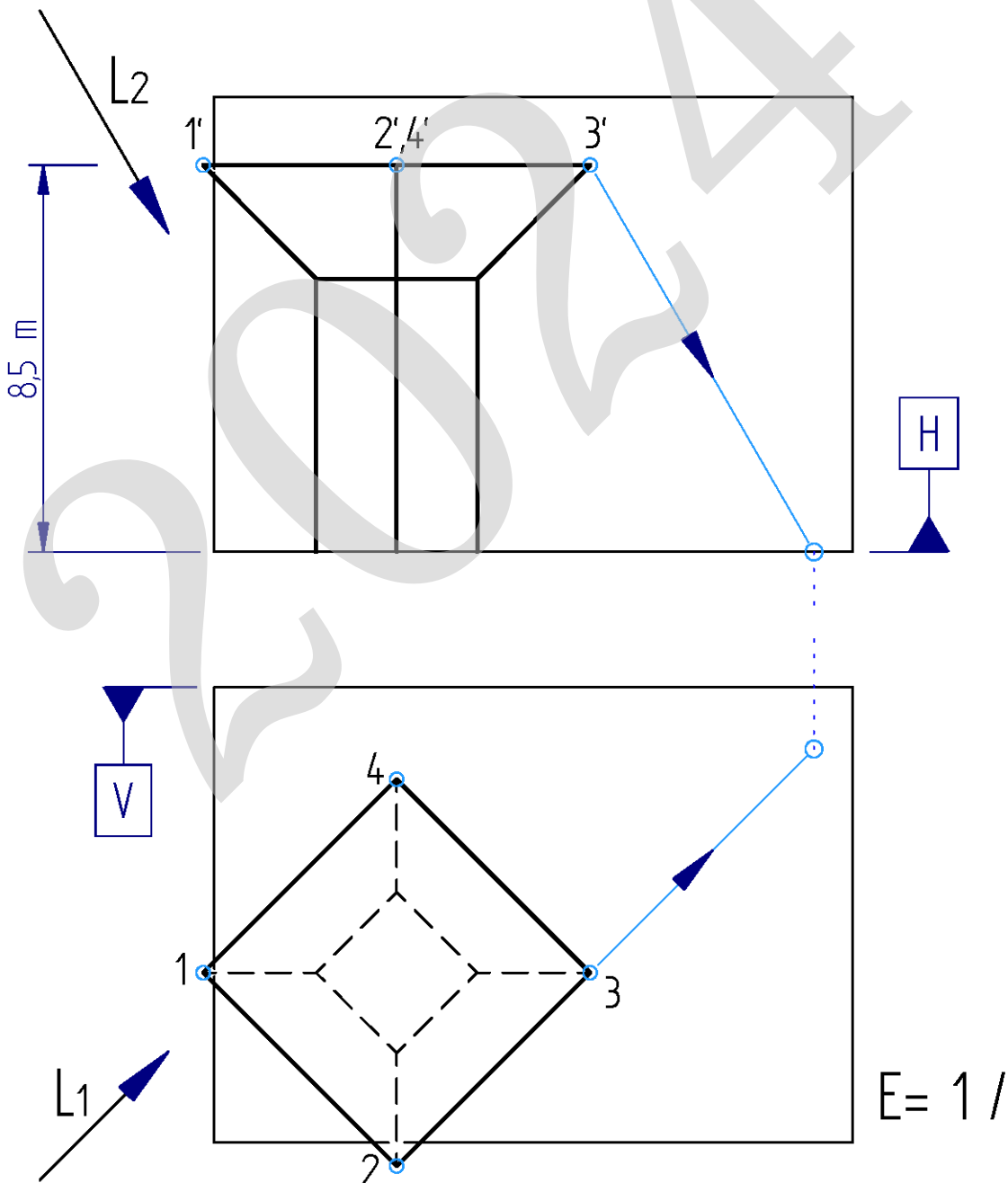
 <p>Universidad del País Vasco Euskal Herriko Unibertsitatea</p>	<p>UNIBERTSITATERA SARTZEKO EBALUAZIOA 2024ko OHIKOA</p> <p><b>MARRAZKETA TEKNIKOA II</b></p>	<p><b>2024 – I</b> Galdera-sorta</p> <p><b>C atala</b> Orrialdea: 1 (4)</p>
--	---	---

Ariketaren Kodea:

**C atala** (bi ariketa ditu). Erantzun bi ariketetako bati (1-C edo 2-C)

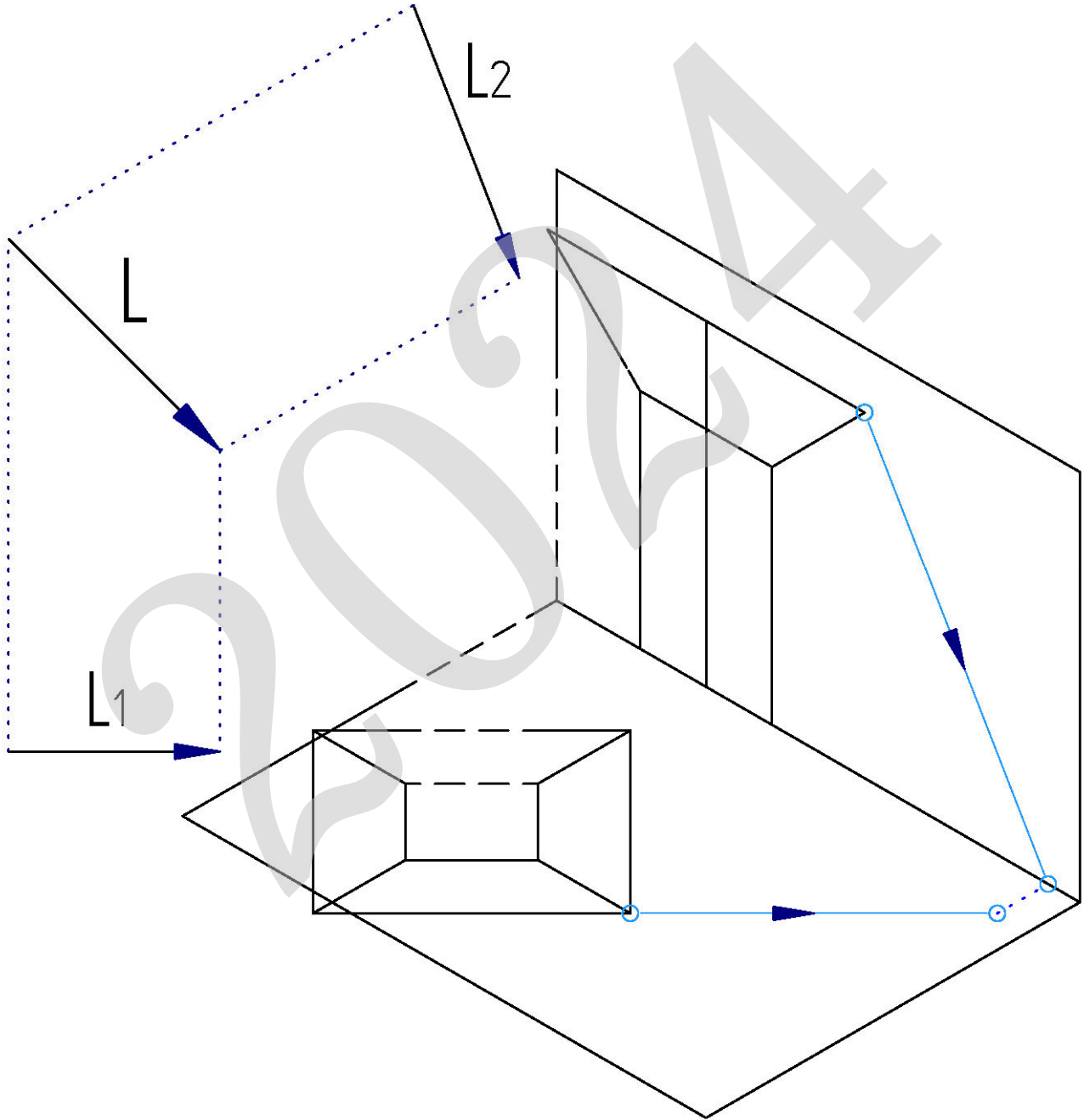
**1-C ariketa:** (C atalekoa. 3 puntu balio du).

Diedrikoan zutabe bat irudikatzen da. Haren fustea oinarri karratuko prisma zuzen bat da eta kapitela oinarri karratuak dituen piramide moztu bat da. Bertan, eguzki-argiak jotzen du, L bektorearen norabideari jarraituz. Hau eskatzen da: emandako bi bistetan, aurpegiak (1-2-3-4) lurraren (H planoerdi horizontala) eta hormaren (V planoerdi bertikala) gainean proiektatzen duen itzala lortzea. Jarraian, hurrengo orrian, marraztu zutabearen eta jaurtitako itzalaren proiektio zuzenak, perspektiba isometrikoa osatuz.



*Puntuazioa: 3 puntu - Diedrikoa: eskala (0,5 p.); itzal-eremua (1 p.); Isometrikoa: zutabearen proiektio zuzenak (1 p.) eta itzal-eremuarena: (0,5 p.)*

**1-C ariketa:** (jarraipena)





Universidad del País Vasco Euskal Herriko Unibertsitatea

UNIBERTSITATERA SARTZEKO EBALUAZIOA  
2024ko OHIKOA

MARRAZKETA TEKNIKO II

2024 – I  
Galdera-sorta

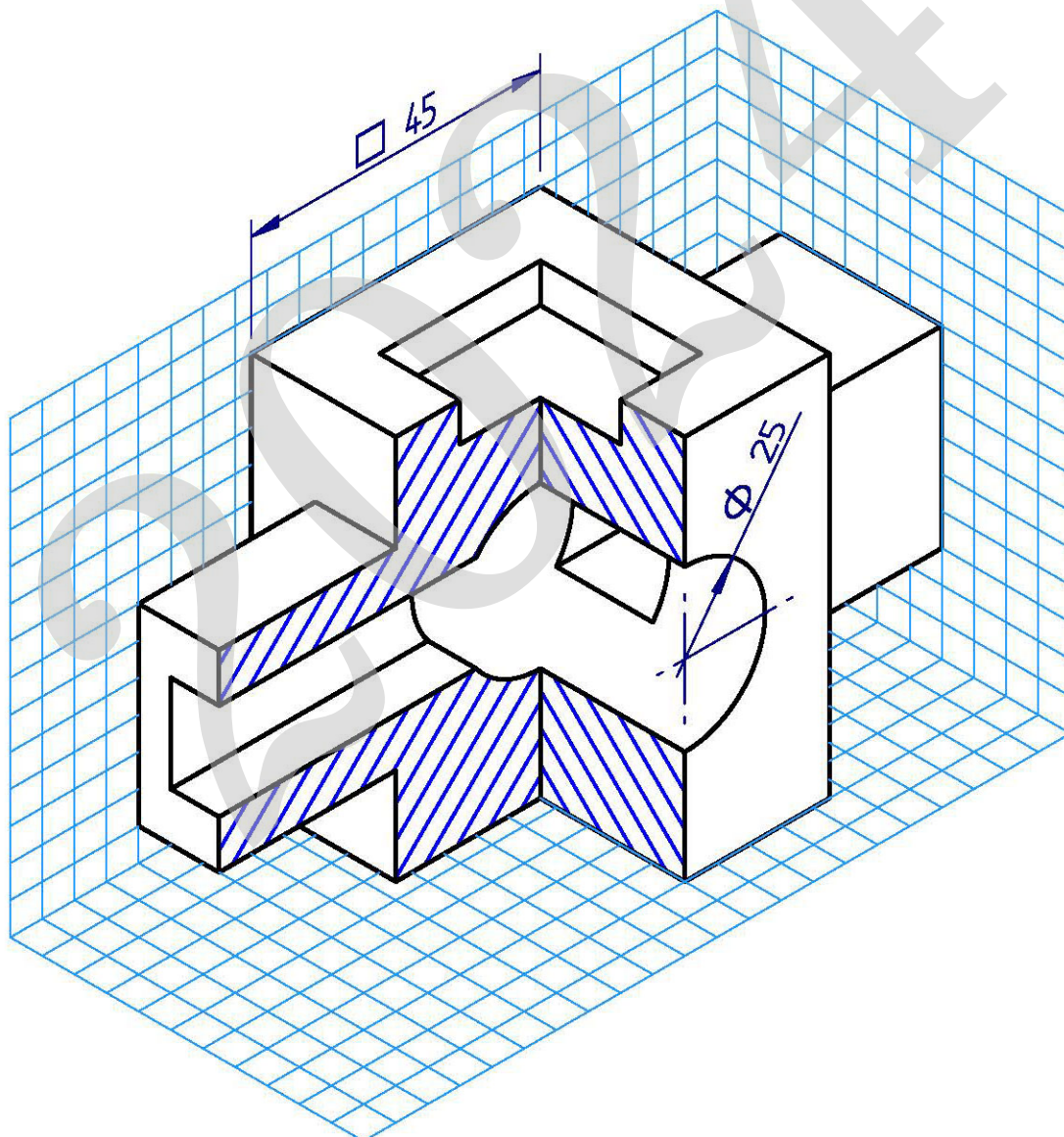
C atala  
Orrialdea: 3 (4)

Ariketaren Kodea:

**2-C ariketa:** (C atalekoa. 3 puntu balio du).

Pieza perspektiba isometrikoan dago (erredukzio-koefizienterik gabe), eta hau eskatzen da: hurrengo orrian, hura irudikatzea, eskalan, sistema diedrikoan, eta, altxaeran eta ezkerreko profilean, perspektibako bistan ageri diren ebakiak ere ematea. Emandako oinplanoan eta marraztutako bistetan akotazioa gehitu behar da, behar bezala defini daitezten formalki eta dimentsionalki.

*Oharra: Hartu perspektibatik behar diren neurriak, norabide isometrikoetan neurtuz. Piezak bi simetria-plano ditu.*



*Puntuazioa: 3 puntu (eskala: 0,5 p.; definizio geometrikoa: 1,5 p.; akotazioa: 1 p.)*



Universidad del País Vasco Euskal Herriko Unibertsitatea

UNIBERTSITATERA SARTZEKO EBALUAZIOA  
2024ko OHIKOA

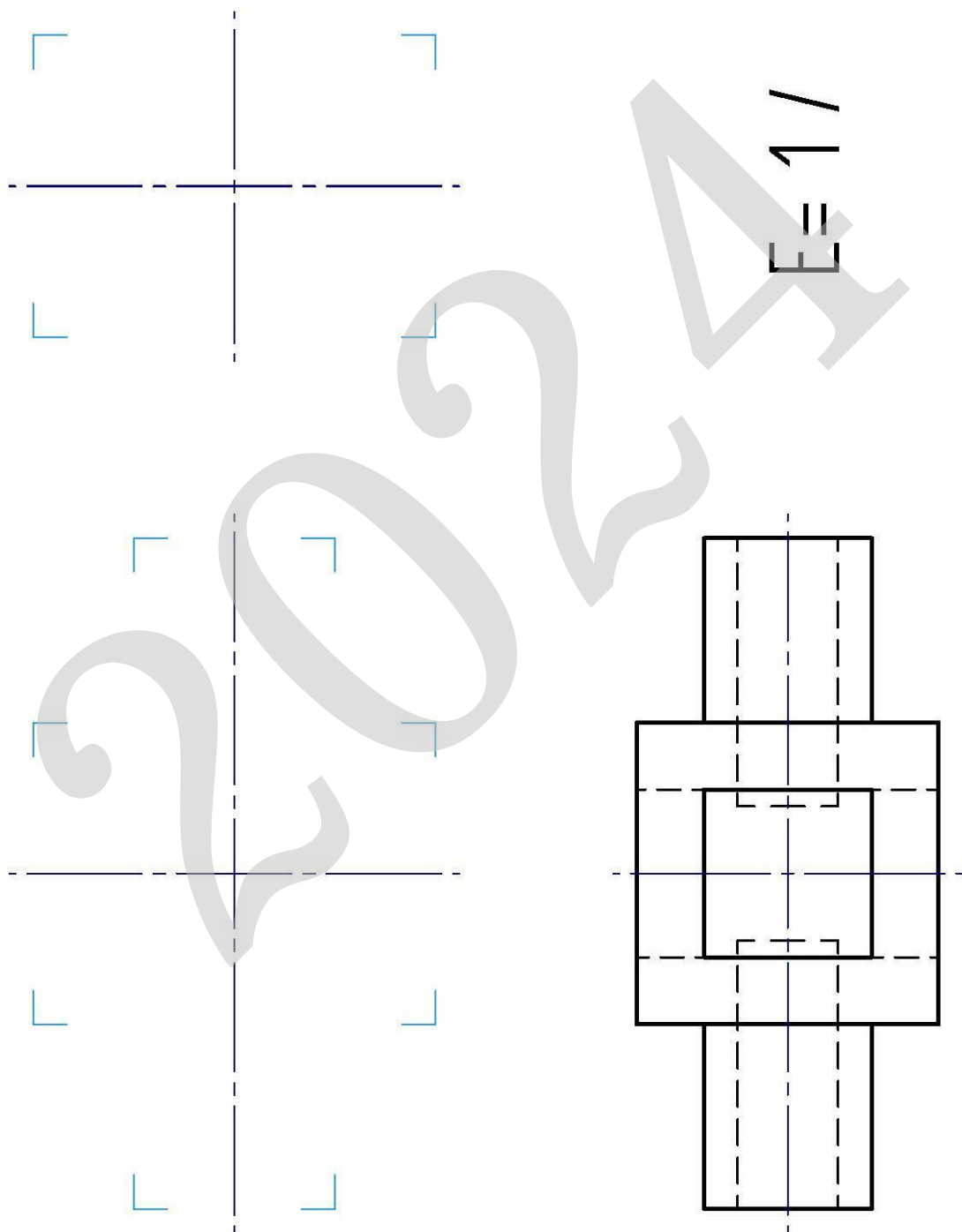
**MARRAZKETA TEKNIKOA II**

**2024 – I**  
Galdera-sorta

**C atala**  
Orrialdea: 4 (4)

Ariketaren Kodea:

**2-C ariketa:** (jarraipena)





Universidad  
del País Vasco

Euskal Herriko  
Unibertsitatea

ADIERAZPEN GRAFIKOA ETA  
INGENIARITZAKO PROIEKTUAK SAILA  
DEPARTAMENTO DE EXPRESIÓN GRÁFICA Y  
PROYECTOS DE INGENIERÍA

**UNIBERTSITATERA  
SARTZEKO EBALUAZIOA**

**MARRAZKETA  
TEKNIKOA II**

2024.ko OHIKOA

**ARIKETA EBATZIAK**

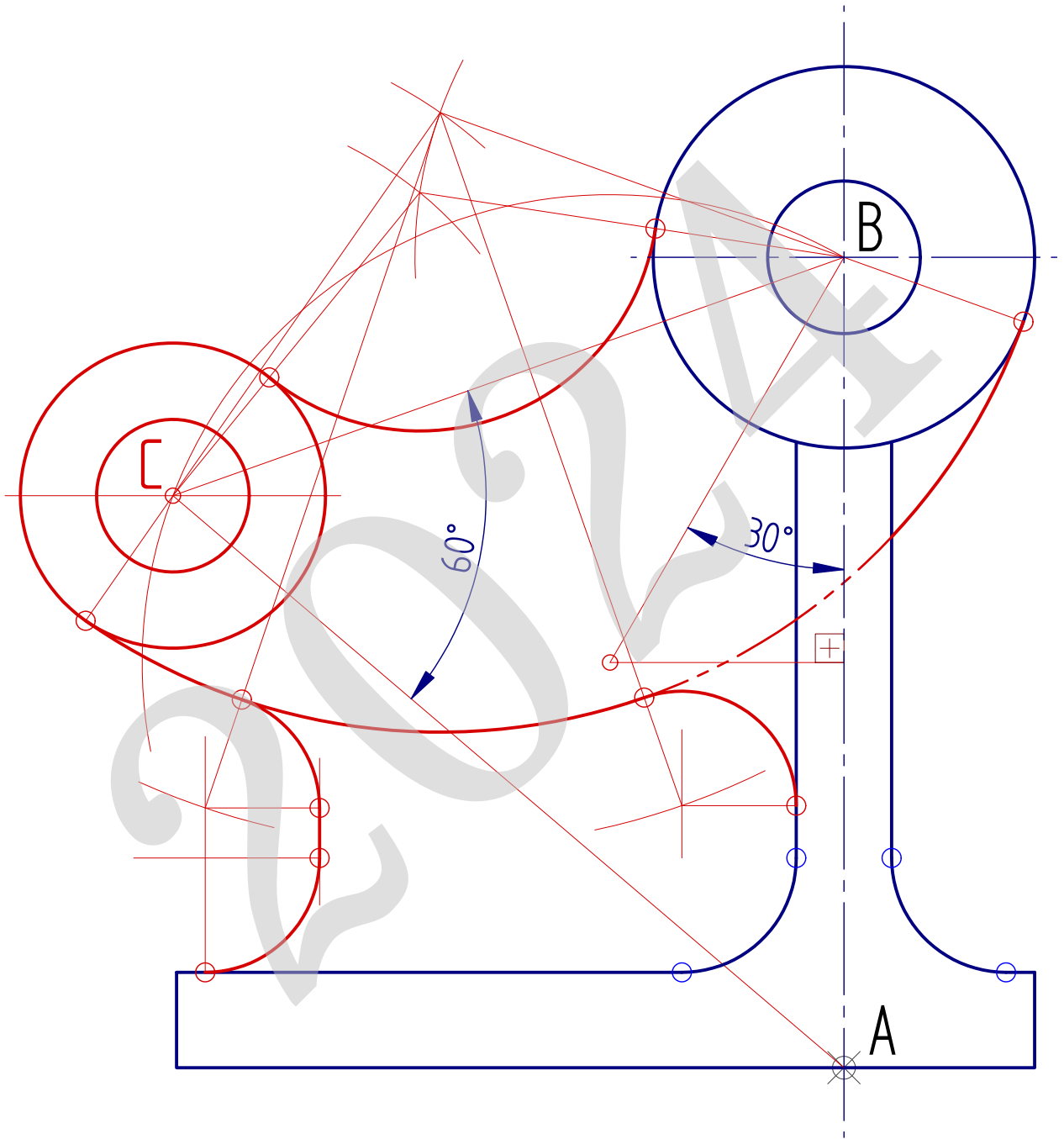
***EVALUACIÓN PARA EL  
ACCESO A LA UNIVERSIDAD***

***DIBUJO TÉCNICO II***

***2024 ORDINARIA***

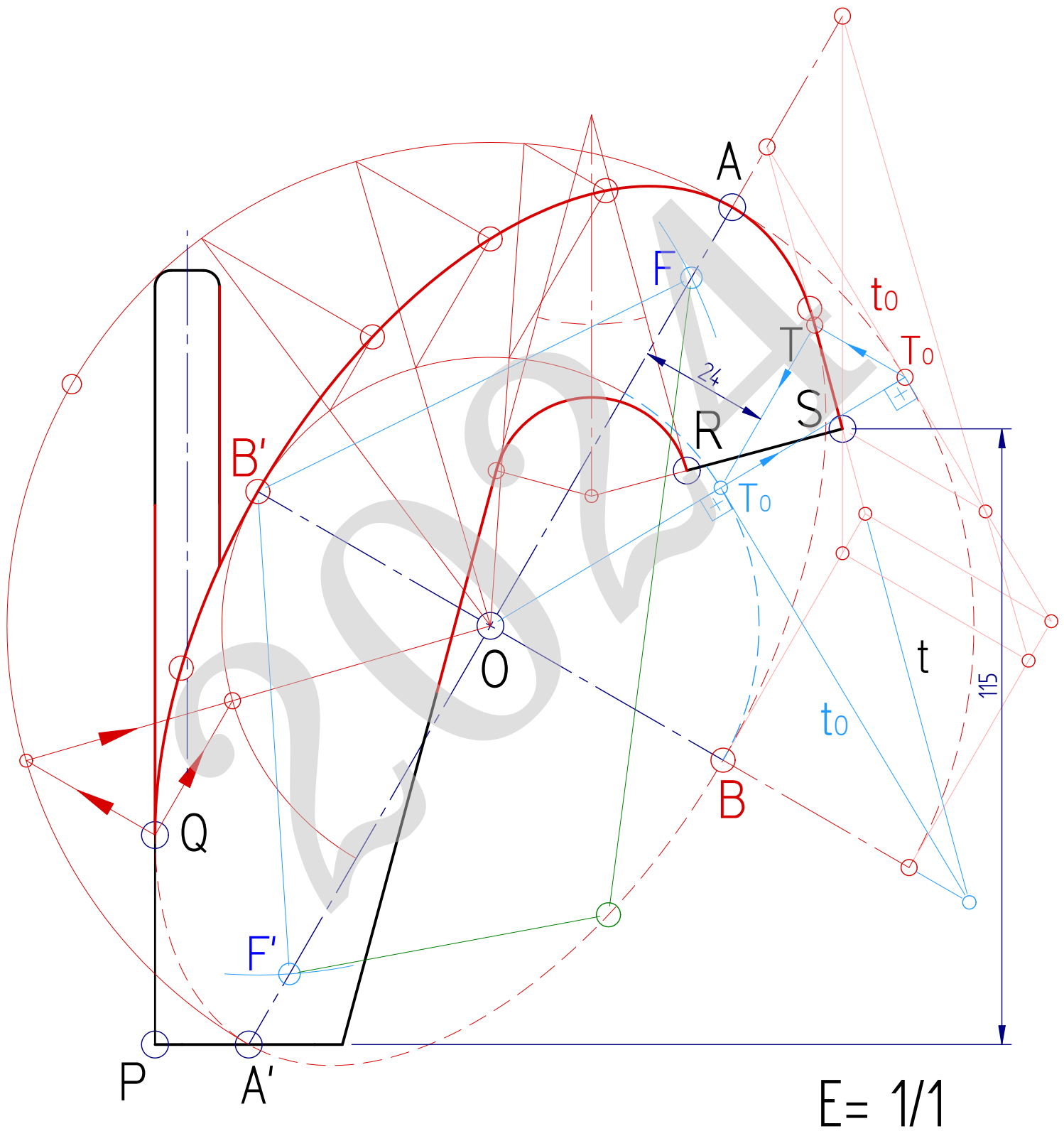
***EJERCICIOS  
SOLUCIONADOS***

# 1-A ariketa / ejercicio 1-A



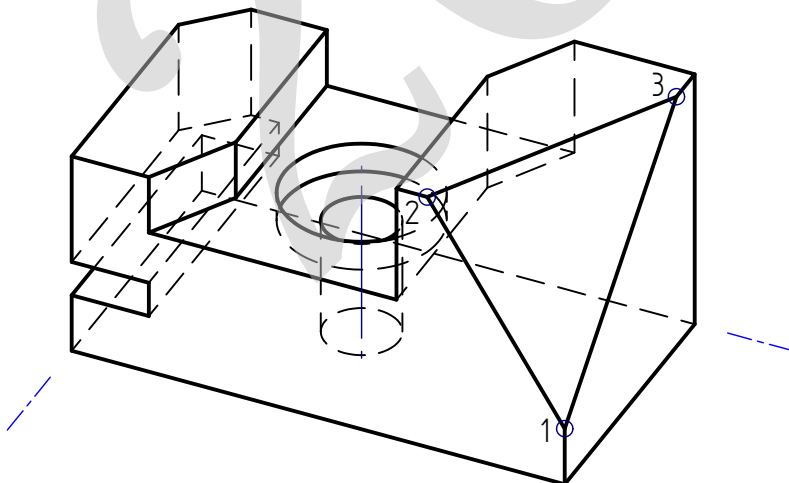
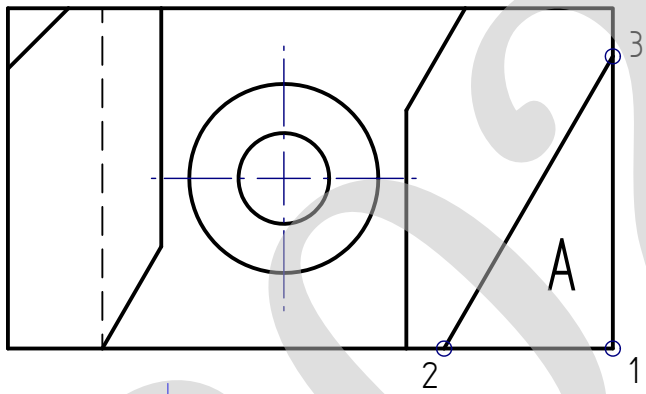
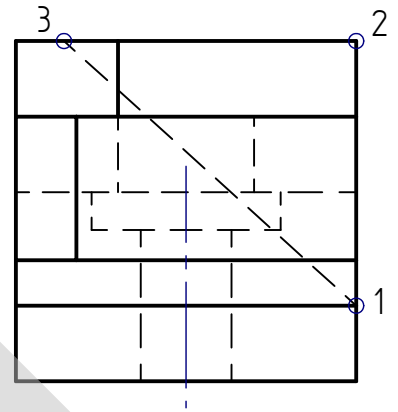
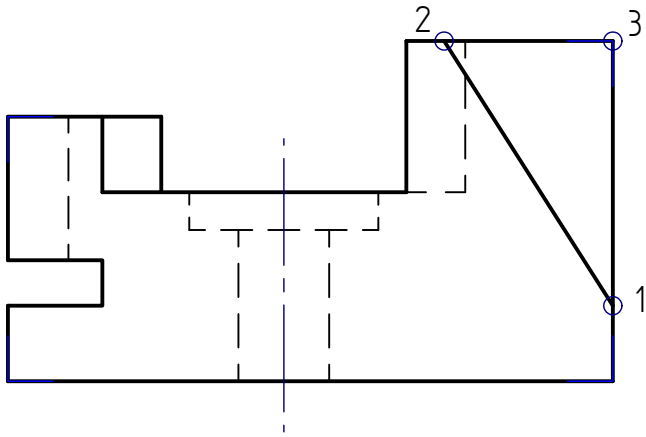
$$E = 3/2$$

# 2-A ariketa / ejercicio 2-A

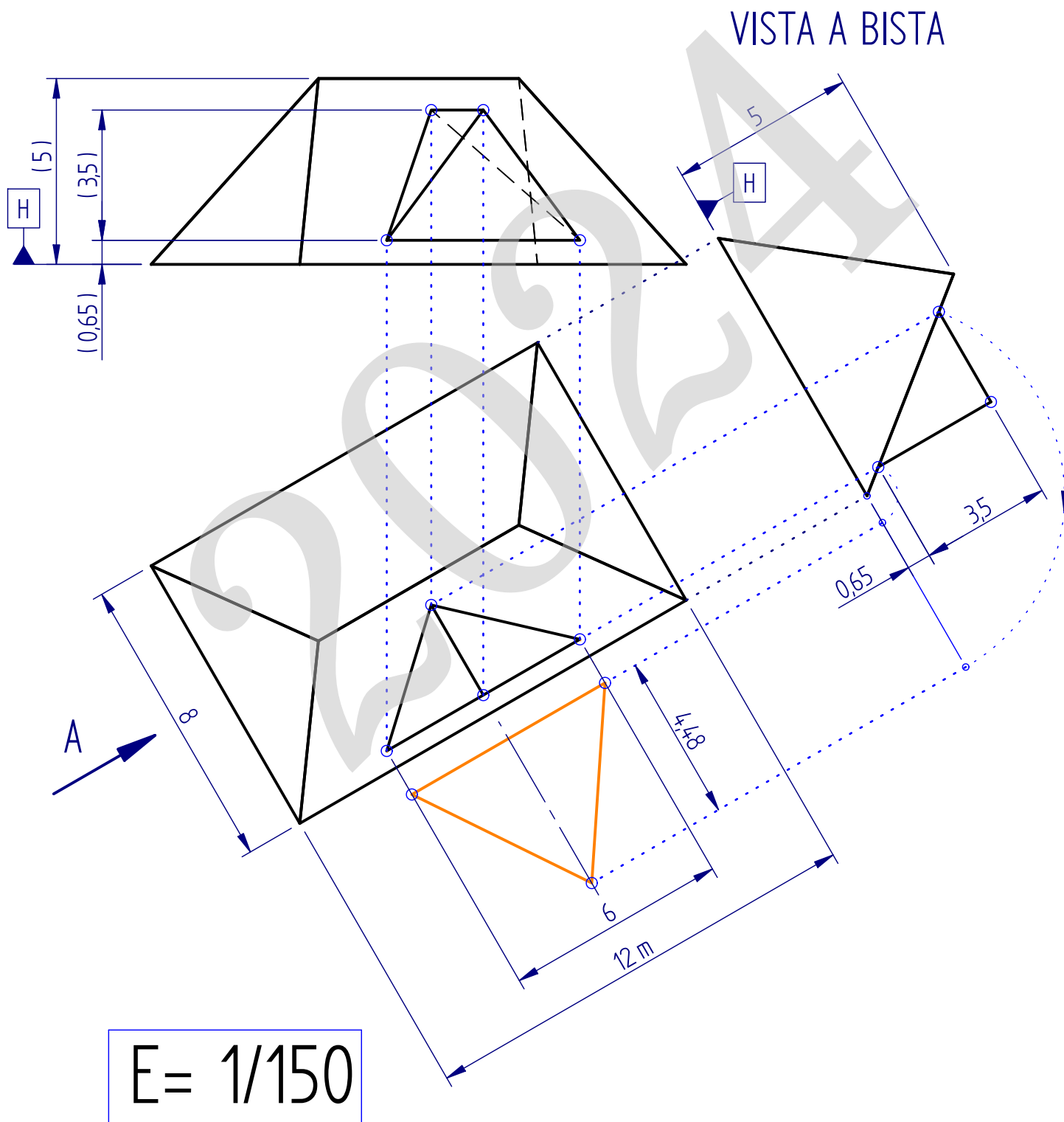




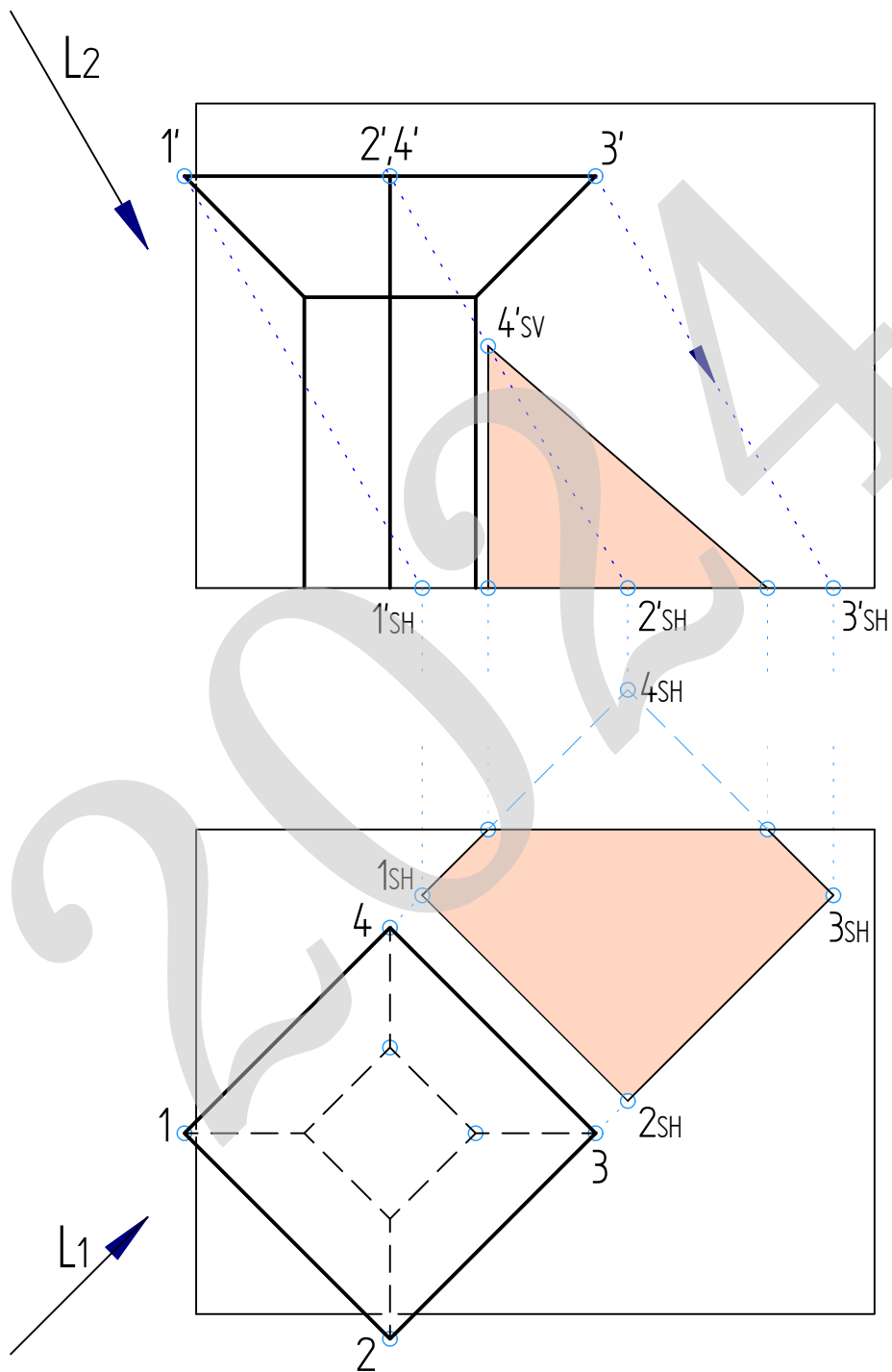
# 1-B ariketa / ejercicio 1-B



# 2-B ariketa / ejercicio 2-B

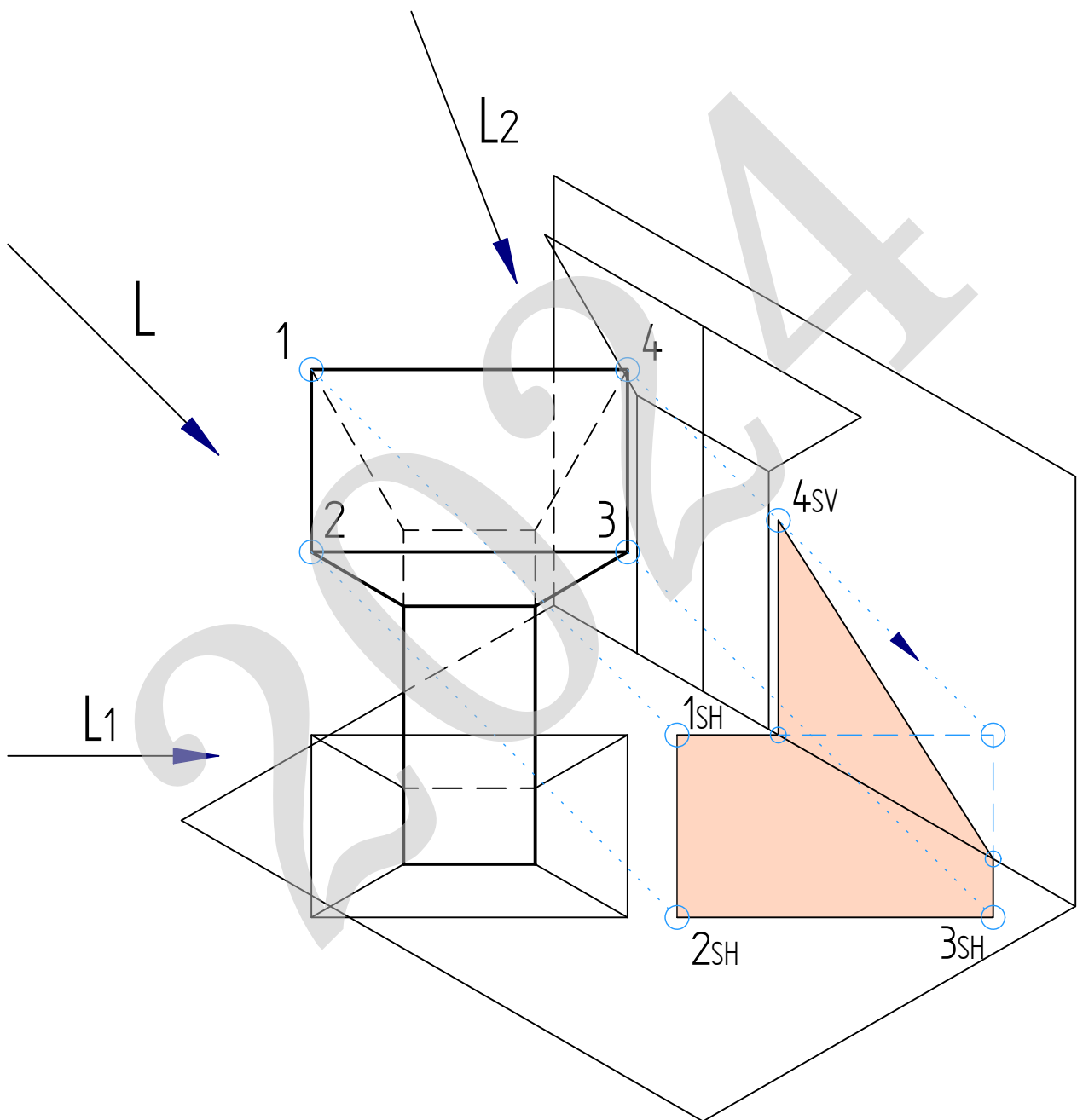


# 1-C ariketa / ejercicio 1-C 1 (2)

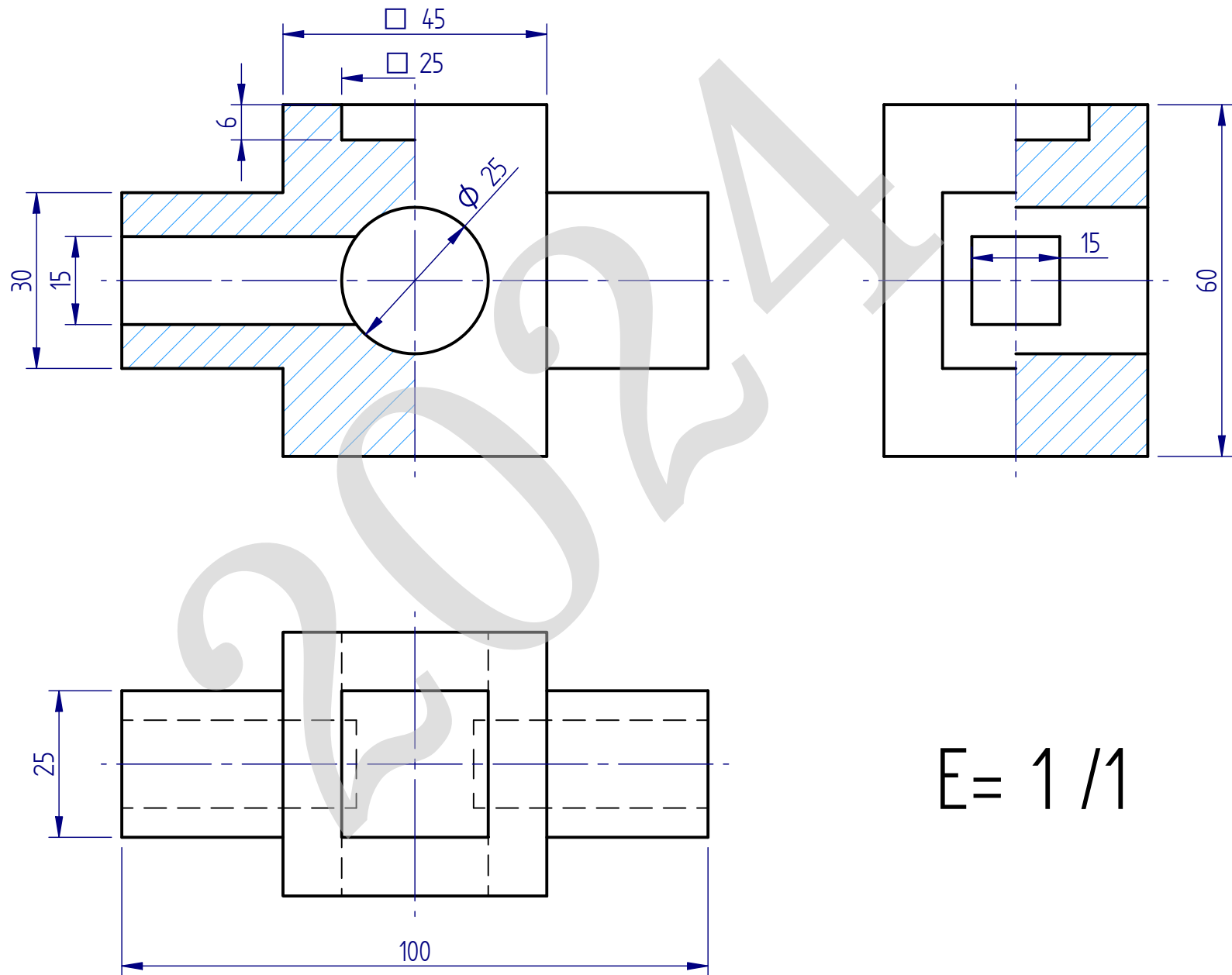


E= 1/150

# 1-C ariketa / ejercicio 1-C 2 (2)



# 2-C ariketa / ejercicio 2-C



$$E = 1 / 1$$